

KLARSTEIN NIELSTREK
TEIN NIELSTREK KLAR
KLARSTEIN NIELSTREK
TEIN NIELSTREK KLAR
KLARSTEIN NIELSTREK
TEIN NIELSTREK KLAR
KLARSTEIN NIELSTREK

KLARSTEIN

Barolo 28 Uno

Chladnička na
víno

10035860

Vážený zákazník,

Blahoželáme k zakúpeniu tohto produktu. Prečítajte si pozorne nasledujúce pokyny a postupujte podľa nich, aby ste predišli možným škodám. Nezodpovedáme za škody spôsobené nedodržaním pokynov alebo nesprávnym použitím. Naskenujte QR kód, aby ste získali prístup k najnovšiemu používateľskému manuálu a ďalším informáciám o produkte.



OBSAH

Bezpečnostné pokyny 2
Montáž 4
Prehľad zariadenia 5
Ovládací panel 5
Uvedenie do prevádzky 6
Prevádzka 8
Čistenie a starostlivosť 8
Riešenie problémov 9
Pokyny k likvidácii 10
Výrobca 10

TECHNICKÉ ÚDAJE

Kód produktu:	10035860
Napájanie	220-240 V ~ 50 Hz
Kapacita	70 L (28 fliaš na víno 0.75 L)
Teplotné rozmedzie (°C)	11-17 °C
vhodná okolitá prevádzková teplota	16-32 °C
Klimatická trieda	N

r

BEZPEČNOSTNÉ POKYNY

- Skontrolujte, či je napätie v domácnosti rovnaké ako napätie uvedené na štítku tohto výrobku.
- Toto zariadenie môžu používať deti staršie ako 8 rokov a osoby s obmedzenými fyzickými, zmyslovými a duševnými schopnosťami a/alebo nedostatkom skúseností a vedomostí, ak boli poučené o zariadení, sú schopné ho bezpečne obsluhovať a porozumieť nebezpečenstvám, ktoré sú spojené s používaním tohto zariadenia.
- Udržujte vetracie otvory v kryte spotrebiča alebo tie, ktoré sú zabudované v konštrukcii priechodné a bez prekážok.
- Nepoužívajte mechanické zariadenia alebo iné prostriedky na urýchlenie procesu rozmrazovania okrem tých, ktoré odporúča výrobca.
- Nepoužívajte elektrické spotrebiče v políciach na potraviny, pokiaľ nie sú odporúčané výrobcom.
- Nepoškodujte chladiaci okruh.
- Ak je napájací kábel poškodený, musí byť vymenený výrobcom, alebo autorizovaným servisom, alebo podobne kvalifikovanou osobou aby sa vyhllo nebezpečenstvu.
- Odporúča sa, aby ste pravidelne kontrolovali prírodný kábel a ak aby sa vyskytli nejaké známky poškodenia na kábli alebo na zariadení, tak by sa prístroj nemal používať.
- Aby ste sa vyhli zraneniu alebo úmrtiu v dôsledku úrazu elektrickým prúdom, nepoužívajte prístroj s mokrými rukami, alebo keď stojíte na mokrom povrchu.
- Pri tejto chladničke sa neodporúča napájanie pomocou predlžovacieho kábla.
- Skontrolujte, či je spotrebič zapojený priamo do elektrickej zásuvky.
- Pri umiestňovaní spotrebiča dbajte na to, aby bol na stranách voľný priestor aspoň 5 cm voľný priestor vzadu by mal byť aspoň 10 cm, pretože ide o hlavný vývod tepla. Toto zabezpečí adekvátnu ventiláciu.
- Do chladničky neumiestňujte horúce jedlo ani nápoje pred ochladnutím na izbovú teplotu.
- Dvere zatvorte ihneď po vložení jedla do vnútra, aby sa vnútorná teplota výrazne nezvyšila.
- Udržujte zariadenie mimo zdrojov tepla alebo priameho slnečného žiarenia.
- Pre stabilné státie musí byť spotrebič umiestnený na rovnom povrchu. Nemalo by byť položené na mäkkom materiáli.
- Zariadenie by nemalo byť umiestnené na mäkkom podklade.
- Na chladničku neumiestňujte žiadny iný spotrebič.
- Nenechávajte v chladničke niečo ako éter, metanol, benzín, ktoré sa ľahko odparujú mohli by sa vznietiť alebo explodovať.
- Nepoužívajte vonku ani na mokrých povrchoch.
- Nikdy nevyťahujte kábel, aby ste ho odpojili od elektrickej zásuvky. Uchopte priamo zástrčku a vytiahnite zo zásuvky.
- Udržujte kábel mimo vyhrievaných plôch.
- Tento spotrebič je vybavený uzemnenou zástrčkou. Uistite sa, že elektrická zásuvka vo vašej domácnosti je dobre uzemnená.
- Pripojte chladničku k samostatnej a správne uzemnenej elektrickej zásuvke.
- Zapnite napájanie až o 5 minút po vypnutí elektrickej energie. Inak môže dôjsť k trvalému poškodeniu kompresora.

Tento spotrebič obsahuje chladiacu kvapalinu izobután (R600a), plyn, ktorý je šetrný k životnému prostrediu. Aj keď je horľavý, nepoškodzuje ozónovú vrstvu a nezvyšuje skleníkový efekt. Použitie tohto chladiča však viedlo k miernemu zvýšeniu úrovne hluku spotrebiča. Okrem hluku kompresora môžete počuť chladiacu kvapalinu prúdiacu okolo systému. To je nevyhnutné a nemá to žiadny nepriaznivý vplyv na výkon spotrebiča. Počas prepravy a nastavenia spotrebiča je potrebné dbať na to, aby nedošlo k poškodeniu častí chladiaceho systému. Únik chladiacej kvapaliny môže poškodiť oči.

Osobitné poznámky

- Pri umiestňovaní zariadenia sa uistite, že napájací kábel nie je stlačený alebo poškodený.
- Uistite sa, že na zadnej strane zariadenia nie sú žiadne zásuvky alebo zdroje napájania.

Aby ste predišli kontaminácii potravín, postupujte podľa nižšie uvedených pokynov:

- Dlhšie otvorenie dverí môže viesť k výraznému zvýšeniu teploty v priestoroch spotrebiča.



VAROVANIE:

Pri používaní, údržbe a likvidácii prístroja dbajte na ľavý symbol na zadnej strane prístroja alebo na kompresore. Tento symbol varuje pred možnými požiarimi. V potrubíach s chladičom a v kompresore sú horľavé látky. Počas používania, údržby a likvidácie udržiajte prístroj mimo dosahu zdrojov ohňa.

Poznámky k správnu používaniu

- Toto zariadenie je určené výhradne na skladovanie vína.
- Tento spotrebič nie je určený na zabudovanú montáž, pokiaľ to nie je výslovne uvedené v tomto manuáli.
- Toto zariadenie nie je vhodné na mrazenie potravín.
- Police boli nainštalované vopred, aby umožňovali čo najefektívnejšie využitie energie.

Poznámka: Odporúča sa nastaviť teplotu na 12 ° C. Ak je teplota nastavená príliš vysoká, víno sa môže pokaziť; ak je nastavená príliš nízka teplota, spotrebuje sa veľa elektrickej energie.

MONTÁŽ

PRED PRVÝM POUŽITÍM

Pred zapnutím chladničky ju nechajte 24 hodín stáť. Počas tejto doby odporúčame, aby ste nechali otvorené dvere, aby ste odstránili zvyšky pachu.

Počas tejto doby odporúčame, aby ste nechali dvere otvorené, aby sa vyvetrali zvyšky zápachu.

Poznámka: Všetky modely bez predných vetracích otvorov (vzduchové otvory) sú určené výlučne na voľné státie.

Miesto použitia

Miesto, ktoré ste vybrali pre vašu chladničku na víno, by malo:

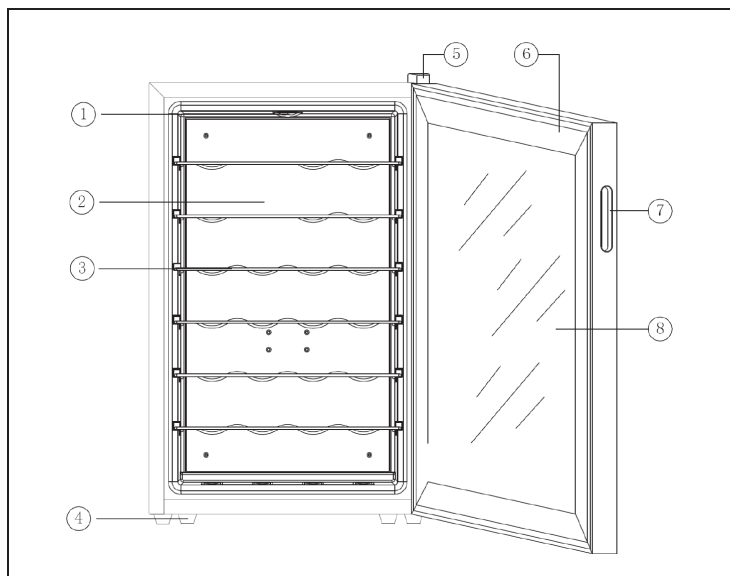
- byť dobre vetrané;
- Byť mimo zdrojov tepla alebo priameho slnečného žiarenia;
- Nemalo by byť príliš vlhké (práčovňa, kúpeľňa, atď.);
- mať rovnú podlahu;
- mať štandardné a spoľahlivé napájanie elektrickým prúdom;
- mať prepäťovú ochranu namontovanú do elektrickej zásuvky;
- vzdialené od mikrovlnnej rúry. Niektoré mikrovlnné rúry nemajú štít proti rušivým vlnám. Ak sú umiestnené do vzdialenosti 1 metra od vinotéky, môžu ovplyvniť fungovanie vinotéky.

Umiestnenie v chladných alebo horúcich podmienkach môže spôsobiť kolísanie teploty v chladničke a tá potom nedosiahne ideálnu teplotu.

MONTÁŽ

- Rozbaľte a odstráňte všetky ochranné a lepiace pásky a obaly z vnútornej a vonkajšej strany chladničky na víno.
- Zariadenie musí byť umiestnené tak, aby bola zástrčka prístupná. Roztočte napájací kábel. Umiestnite chladničku do jej finálnej polohy. Chladnička na víno by mala byť namontovaná na vhodnom mieste, kde sa nebude možné dotknúť kompresora.
- Pred naložením chladničky vínom musí byť chladnička vyrovnaná. Vaša vinotéka je vybavená 4 nastaviteľnými nožičkami, ktoré uľahčujú vyrovnanie. Chladič vyžaduje, aby ste zadné nohy dotiahli maximálne a upravili predné nohy, aby ste vyrovnali vinotéku.

PREHĽAD ZARIADENIA



1	Osvetlenie	5	Horný záves
2	Chladiaca doska	6	Magnetické tesnenie
3	Polička	7	Rukoväť
4	Nohy	8	Dvere

OVLÁDACÍ PANEL

1	Zapnutie a vypnutie vnútorného osvetlenia.
2	Prepínanie medzi ° C a ° F.
3	Displej
4	Teplotu zvyšujte postupne o 1 ° C (1 ° F).
5	Postupne znižujte teplotu o 1 ° C (1 ° F).

SPUSTENIE ZARIADENIA

PRED PRVÝM POUŽITÍM

Odstráňte všetky obalové materiály. Pred zapojením sieťovej zástrčky do zásuvky nechajte prístroj stáť najmenej 4 hodiny vo zvislej polohe. To znižuje možnosť nesprávnej činnosti chladiaceho systému v dôsledku nesprávnej manipulácie počas prepravy. Vnútorne povrchy očistite vlažnou vodou a mäkkou handričkou.

Pred zapnutím

- Dbajte na to, aby stroj nainštalovala kvalifikovaná osoba podľa pokynov v návode.
Pokyny k obsluhu
- Po inštalácii prístroja počkajte štyri hodiny, kým zapojíte zástrčku do zásuvky. Toto umožní úplné prerozdelenie chladiva v chladiacom okruhu.
- Pred prvým použitím prístroja očistite vonkajšiu časť prístroja a odnímateľné príslušenstvo roztokom saponátu a vody.
- Vyčistite vnútro spotrebiča roztokom sódy bikarbóny a vody. Po vyčistení vnútro spotrebiča a príslušenstvo poriadne osušte.
- Po vyčistení vnútro spotrebiča a príslušenstvo riadne osušte. Toto je normálne a zápach zmizne, akonáhle jednotka začne chladíť.

Počas prvého použitia

Poznámka: Pri prvom použití alebo ak sa prístroj dlho nepoužíval môže byť medzi nastavenou teplotou a teplotou zobrazenou na obrazovke rozdiel niekoľkých stupňov. Toto je normálne. Ak bola vinoteka zapnutá na niekoľko hodín, teplota sa upraví.

- Pri prvom zapnutí zariadenia beží kompresor nepretržite, kým sa nedosiahne nastavená teplota.
- Dvere spotrebiča by sa mali počas procesu ochladzovania otvárať čo najmenej.
- Ak je prístroj vypnutý alebo je vytiahnutá sieťová zástrčka zo zásuvky, mali by ste počkať minimálne 5 minút, kým ho znovu zapnete alebo znovu zapojíte zástrčku do zásuvky.

Plnenie zariadenia

- Zariadenie je ideálne na uskladnenie fliaš na víno s objemom 0,75 litra Bordeaux. Je taktiež možné skladovať väčšie fľaše. Je však potrebné dbať na to, aby boli dvierka spotrebiča správne zatvorené.
- Pred zatvorením dverí sa vždy uistite, či nie sú blokované fľašou vína.
- Ak do prístroja vložíte viac fliaš súčasne, ochladenie jednotlivých fliaš bude trvať dlhšie.
- Počet fliaš, ktoré je možné umiestniť do prístroja, sa líši v závislosti od veľkosti a tvaru fliaš na víno.
- Maximálny počet fliaš na víno, ktorý je možné uskladniť, je založený na štandardných 0,75 litrových fľašiach na víno Bordeaux.

Odporúčania týkajúce sa skladovania

Typ vína	Teplota °C	Teplota °F
Červené víno	15 – 18 °C	58 – 65 °F
Biele víno	9 – 14 °C	48 – 57 °F
Sekt / šampanské	4 – 8 °C	39 – 47 °F

- Najdôležitejšie pri skladovaní vína je to, aby skladovacia teplota zostala nepretržite stabilná.
- Vibrácie, zmeny teploty, vystavenie svetlu a vlhkosť sú faktory, ktoré môžu ovplyvniť stav a kvalitu vína. Pri správnom skladovaní sa zachováva nielen kvalita vína, ale počas procesu zrenia sa zlepšuje aj jeho aróma, chuť a zloženie.
- Víno, ktoré sa skladuje pri vyššej teplote, zreje rýchlejšie. Vína, ktoré sa skladujú pri teplote nad 18 °C, strácajú chuť a arómu.
- Ak sa víno skladuje pri príliš nízkej teplote, môže to viesť k tvorbe zdraviu škodlivých usadenín. Ideálna je vlhkosť vzduchu 60% - 70%, aby sa zabránilo zmenšovaniu zátky.
- Po otvorení fľaše s vínom prichádza víno do styku so vzduchom. Zvyšok vína sa preto odporúča skladovať vo fľaši postavenej vzpriamene, aby sa minimalizovala plocha, ktorá prichádza do styku so vzduchom.
- Po otvorení fľaše vína sa môžu biele vína piť ďalšie 2 dni a červené vína ďalšie 3 dni, ak je fľaša uzavretá. Uistite sa, že fľaša na víno bola opäť pevne uzavretá.
- Špeciálne zátky, ktoré udržiavajú víno a šampanské čerstvé, si môžete kúpiť vo väčšine vinární.
- Pokiaľ je biele víno správne skladované, je možné ho uchovať až 2 roky. Plné červené vína sa môžu skladovať až 10 rokov a dezertné vína až 20 rokov.

OBSLUHA

- Ihneď po pripojení napájania začne chladiaci systém pracovať. Teplota je nastavená na konkrétnu pozíciu. Keď teplota prístroja dosiahne nastavenú hodnotu, systém regulácie teploty zastaví chladiaci systém, takže teplota v skrinke sa postupne zvyšuje.
- Keď vnútorná teplota stúpne nad nastavenú hodnotu, spustí sa systém regulácie teploty a vnútorná teplota sa opäť zníži.
- Po nastavení teploty sa displej vráti k zobrazovaniu teploty vo vnútri zariadenia.

ČISTENIE A ÚDRŽBA

Čistenie zariadenia

- Pred údržbou vypnite spotrebič a odpojte sieťovú zástrčku od sieťovej zásuvky. Vyberte obsah vinotéky.
- Umyte interiér vlhkou handričkou namočenou vo vlažnej vode s malým množstvom čistiaceho prostriedku.
- Uistite sa, že gumové tesnenie na dverách je čisté, takže jednotka stále rovnako silno chladí.
- Exteriér chladničky na víno by sa mal čistiť jemným čistiacim prostriedkom.
- Vnútorne aj vonkajšie časti vysušte a utrite mäkkou handričkou.
- Prach a čokoľvek iné, čo blokuje otvory pre odvádzaný vzduch, zníži chladiacu kapacitu jednotky. V prípade potreby vyčistite otvor pre odvod vzduchu.

Vypnutie v neprítomnosti

- Najprv vypnite zariadenie. Potom odpojte sieťovú zástrčku.
- Vyberte obsah vinotéky.
- Vyčistite zariadenie.
- Nechajte dvierka mierne pootvorené, aby ste zabránili kondenzácii, plesniam alebo zápachu.

Premiestnenie vinotéky

- Najprv vypnite zariadenie. Potom odpojte sieťovú zástrčku.
- Vyberte obsah vinotéky.
- Zabezpečte všetky voľné predmety lepiacou páskou.
- Zalepte páskou zatvorené dvierka

RIEŠENIE PROBLÉMOV

Problém	Možná príčina a navrhované riešenie
Vinotéka nefunguje.	Spotrebič nie je pripojený do siete.
	Spotrebič je vypnutý.
	Prerušil sa istič alebo sa poškodila poistka.
Vinotéka nedostatočne chladí.	Skontrolujte nastavenie teploty.
	Okolité prostredie môže vyžadovať vyššie nastavenie.
	Dvere sa otvárajú príliš často.
	Dvere nie sú správne zatvorené.
Svetlo nefunguje.	Dvere sa zatvárajú nesprávne.
	Spotrebič nie je pripojený do siete.
	Prerušil sa istič alebo sa poškodila poistka.
	Vyhorela žiarovka
Zariadenie sa často vypína a zapína.	Tlačidlo svetlo je vypnuté.
	Teplota v miestnosti je vyššia ako bežne.
	Do chladničky bolo vložené veľké množstvo fliaš naraz.
	Dvere sú príliš často otvárané.
	Dvere nie sú správne zatvorené.
	Regulátor teploty nie je správne nastavený.
Vibrácie.	Tesnenie dverí netesní.
	Skontrolujte, či je vinotéka vyrovnaná.
Zdá sa, že vinotéka spôsobuje príliš veľký hluk.	Šum môže vyvodzovať prietok chladiva spotrebičom, čo je normálne.
	nálny.
	Po skončení každého cyklu môžete počuť zvuky vln spôsobené prúdením chladiacej kvapaliny v chladničke.
	Kontrakcia a sťahovanie vnútorných stien môže spôsobovať pukanie alebo praskanie.
Dvere sa nesprávne zatvárajú.	Vinotéka nie je zarovnaná.
	Dvere boli obrátené a neboli správne namontované.
	Tesnenie je poškodené (magnet alebo guma sú poškodené).
	Poličky sú v nesprávnej polohe.

POKYNY K LIKVIDÁCIÍ



Podľa Európskeho nariadenia odpadu 2012/19/EU tento symbol na výrobku alebo na jeho obale znamená, že výrobok nepatrí do domáceho odpadu. Na základe smernice by sa mal prístroj odovzdať na príslušnom zbernom mieste pre recykláciu elektrických a elektronických zariadení. Zabezpečením správnej likvidácie výrobku pomôžete zabrániť možným negatívnym dopadom na životné prostredie a ľudské zdravie, čo by inak mohol byť dôsledok nesprávnej likvidácie výrobku. Pre detailnejšie informácie o recyklácii tohto výrobku sa obráťte na svoj Miestny úrad alebo na odpadovú a likvidačnú službu vašej domácnosti.

VÝROBCA

Chal-Tec GmbH, Wallstraße 16, 10179 Berlín, Nemecko

KLARSTEIN NIETSRK
SRRLK KLARSTEIN NIE
KLARSTEIN NIETSRK
SRRLK KLARSTEIN NIE
KLARSTEIN NIETSRK
SRRLK KLARSTEIN NIE
KLARSTEIN NIETSRK